

SEPARATORE IDRAULICO PER MATERIALI LEGGERI
HYDRAULIC SEPARATOR FOR LIGHT MATERIALS
SEPARATOR IDRAULIC PENTRU MATERIALE LEJERE
MOD. SIM



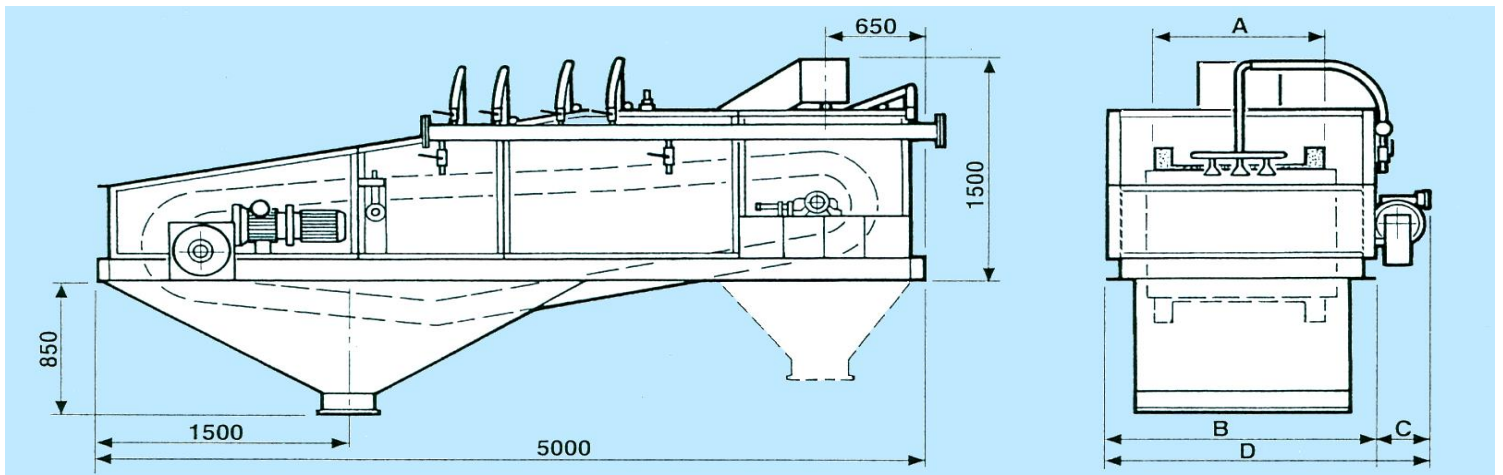
I separatori idraulici per materiali leggeri vengono utilizzati per la separazione dalle ghiaie di impurità quali pezzi di legno, plastica ed altri materiali leggeri. La separazione avviene sfruttando il loro diverso peso specifico e attraverso getti d'acqua indirizzati ad alta pressione in senso contrario al flusso del materiale. La macchina è formata da un telaio in lamiera e da una serie di rulli che trascinano il nastro in gomma delimitato da bordi e l'avanzamento è trasmesso da un motore variatore di velocità, un impianto di lavaggio e una canale di alimentazione della ghiaia. La macchina può essere corredata da tramogge di scarico e da incastellatura di sostegno con passerelle.



The hydraulic separator for light materials is used to separate the gravel from impurities, such as wood and plastic parts and other light materials. The High-pressure water jets point at the material flowing down in the opposite direction, while separating the different kind of materials according to their different specific mass. The machine is made of a rubber conveyor belt with borders, and the flowing of the materials is granted by a geared motor, a washing system and a gravel feeding channel. The machine can be supplied with discharge hoppers and a mount with walkway.



Separatorul idraulic este folosit pentru separarea impuritatilor din sorturi precum bucati de lemn, plastic si alte materiale lejere. Separarea se face folosind greutatea specifica diversa a impuritatilor traversand jeturi de apa cu mare presiune in sens contrar al fluxului de material. Utilajul este construit dintr-o carcasa de tabla si o serie de role ce duc covorul de cauciuc delimitat de borduri, inaintarea covorului este transmisa de un motoreductor, o instalatie de spalare si un canal pentru alimentarea cu sort. Utilajul poate fi construit cu schela metalica si pasarele.



DIMENSIONI E CARATTERISTICHE TECNICHE - DIMENSIONS AND TECHNICAL FEATURES - DIMENSIUNI SI CARACTERISTICHE TEHNICE

MODELLO MODEL MODELUL	DIMENSIONI - DIMENSIONS - DIMENSIUNI (mm.)				Portata d'acqua Water flow rate Consum apa lt/h	Alimentazione Feeding quantity Alimentare mc/h	Potenza Inst. Power Inst. Putere Inst. kW	Peso Weight Greutatea Kg.
	A	B	C	D				
SIM 1200	1200	1810	320	2130	800 - 1200	10 - 25	4	3900
SIM 1600	1600	2210	400	2610	1000 - 1500	10 - 25	4	4600



SERRAGLIO GIORGIO S.A.S.

33098 Via Grava, 25 VALVASONE ARZENE (PN)
Tel. +39 (0) 434 899489 Fax +39 (0) 434 899637
e-mail: serraglio@serragliogiorgiosas.it
<http://www.serragliogiorgiosas.it>

Agente di zona/Area agent/Agente de zona